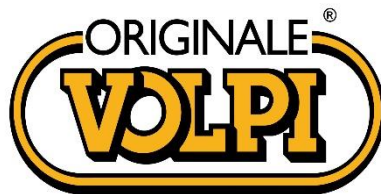


Davide e Luigi Volpi S.p.A.  
Via San Rocco, 10  
46040 CASALROMANO MN  
ITALIA



COMPANY WITH QUALITY SYSTEM  
MANAGEMENT CERTIFIED BY ICIM  
= ISO 9001 =

Elektrické tyčové nůžky

**KV80/KV100/KV150**



*Návod k použití*

ČESTINA – Originální instrukce



**POZOR: PŘED PRVNÍM POUŽITÍM NÁSTROJE SI POZORNĚ PŘEČTĚTE VŠECHNY STRÁNKY A ILUSTRACE**

**Obsah**

1. Bezpečnostní informace: .....	3
2. Bezpečnostní symboly: .....	3
3. Obecné informace o bezpečnosti pro elektrické nástroje:.....	4
4. Speciální bezpečnostní instrukce.....	6
5. Určené použití .....	9
6. Popis funkce.....	9
7. Obraz nástroje .....	10
8. Seznam komponentů.....	11
9. Technické specifikace.....	11
10. Nabíjení baterie .....	11
11. Pracovní prostředí.....	12
12. Počáteční sestavení.....	12
13. Postup zahájení práce.....	13
14. Řez .....	14
15. Údržba a čištění .....	14
16. Skladování.....	17
17. Hlášení nástroje a signály alarmu.....	18
18. Likvidace .....	19
19. Náhradní díly .....	19
20. Záruka .....	19
21. Řešení problémů.....	20

## 1. Bezpečnostní informace:



Před prvním použitím stroje si pro vlastní bezpečnost a pro bezpečnost ostatních osob pozorně přečtěte tento návod k použití. Uchovejte návod na bezpečném místě a dejte jej k dispozici každému novému vlastníkovi tak, abyste zajistili, že informace zde přítomné budou vždy k dispozici.

## 2. Bezpečnostní symboly:

Tento oddíl zahrnuje bezpečnostní instrukce pro použití tohoto stroje.

### 2.1. Symboly nacházející se v návodu:



Symbol nebezpečí



Riziko pořezání nebo těžkého poranění



Nebezpečí pádu materiálu z výšky



Symbol instrukcí



Pozorně si přečtěte návod k použití



Noste ochranné rukavice



Noste ochranné brýle



Noste ochrannou obuv s protiskluzovou podrážkou




Noste ochrannou helmu



Nepoužívejte elektrické nůžky v případě deště nebo na mokrých větvích



 Nevyhazujte mezi domovní odpad

## 2.2. Symboly na baterii:



Li-ion Lithiová baterie, nevyhazujte mezi domovní odpad



Nevystavujte baterii plamenům, mohla by explodovat



Nerozebírejte baterii



Baterie může být znovu nabita e recyklována. Vyřazené baterie musí být sbírány v souladu s životním prostředím

## 2.3. Symboly na nabíječe:



Označení nebezpečí




Používejte nabíječku pouze v uzavřených prostředích



Třída izolace II



 Elektrické zařízení, nevyhazujte spolu s domovním odpadem

## 3. Obecné informace o bezpečnosti pro elektrické nástroje:



**Pozor! Pozorně si přečtěte všechny bezpečnostní instrukce!**

Nedodržení bezpečnostních instrukcí může způsobit elektrošok anebo těžká poranění.

### **Uschovejte všechny instrukce týkající bezpečnosti pro budoucí použití.**

Termín „elektrický nástroj“ používaný v bezpečnostních instrukcích se vztahuje na nástroje s kabelem zapojené do rozvodné elektrické sítě a na nástroje bateriové.

#### **3.1. Bezpečnost pracovní oblasti:**

- Udržujte pracovní oblast čistou a dobře osvětlenou. Pracovní oblasti v nepořádku a tmavé mohou způsobit nehody.
- Nepoužívejte elektrický nástroj v hořlavé nebo výbušné atmosféře, jako je přítomnost kapalin, plynů nebo hořlavého prachu. Elektrický nástroj může generovat jiskry schopné zapálit hořlavý prach nebo kouř.
- Udržujte děti a kolemjdoucí v dostatečné vzdálenosti během používání elektrického nástroje, nepozornost může způsobit ztrátu kontroly nástroje.

#### **3.2. Elektrická bezpečnost pro nabíječky:**

- Zástrčka nabíječky musí odpovídat zásuvce proudu. Neměňte zásuvku. Ze žádného důvodu neměňte zástrčku. Nepoužívejte adaptéry, pokud zástrčka nástroje má uzemnění. Správné použití nezměněných zástrček s kompatibilními zásuvkami snižuje riziko elektrošoku.
- Vyvarujte se kontaktu těla s povrchy uzemnění jako jsou potrubí, radiátory, chladiče. Existuje vyšší riziko elektrošoku, pokud se tělo dostane do kontaktu s předměty, které se vybíjejí do země.
- Nevystavujte nástroj dešti nebo vlhkým podmínkám. Případné vniknutí vody do nabíječky může způsobit riziko elektrošoku.
- Chovejte se ke kabelům slušně. Nepoužívejte kabel pro přemístění, tažení nebo odpojování nabíječky.
- Udržujte kabel daleko od zdrojů tepla, oleje, ostrých rohů a pohyblivých částí. Poškozený nebo zkroucený kabel může zvýšit riziko elektrošoku.
- V případě použití nabíječky venku, používejte prodlužovací kabel vhodný pro vnější použití. Použití vhodného kabelu snižuje riziko elektrošoku.
- Pokud není možné zabránit použití nabíječky ve vlhkém prostředí, používejte napájení s diferenciálním vypínačem RCD. Použití diferenciálního vypínače snižuje riziko elektrošoku.

#### **3.3. Upozornění pro použití nástroje:**

- Nepřetěžujte nástroj, zvolte nástroj vhodný pro bezpečnější a účinnější práci.
- Nepoužívejte nástroj, pokud vypínač nefunguje správně. Nástroj musí být opraven, pokud vypínač nefunguje správně.
- Odpojte nástroj od bariéry před provedením nastavení, oprav a před uklizením nástroje. To sníží riziko nechtěného spuštění nástroje.
- Uchovávejte nástroj mimo dosah dětí, neumožňujte použití nástroje nevyškoleným osobám.
- Proveďte údržbu nástroje. Zkontrolujte nástroj a pohyblivé části, poškozené součástky mohou způsobit nehody a poranění. Správná údržba nástroje může snížit riziko nehod.
- Udržujte ostří ostré a čisté. To pomáhá udržovat zařízení více kontrolované a snižuje riziko zablokování nástroje.



- Před použitím nástroje si přečtěte návod, zvolte správný nástroj a doplňky, abyste se vyvarovali nehodám.

### **3.4. Upozornění pro použití bateriových nástrojů:**

- Ujistěte se, že je vypínač v poloze OFF před tím, než zapojíte baterii. Připojení nástroje k baterii, když je vypínač v poloze ON může poškodit baterii a zvýšit riziko poranění,
- Používejte pouze nabíječku uvedenou výrobcem. Použití jiných nabíječek může poškodit baterii a způsobit riziko požáru nebo exploze.
- Nástroj byl navržen pro používání pouze s originálními bateriemi. Použití jiných baterií může poškodit nástroj a zvýšit riziko poranění.
- Baterie musí být uchovávána daleko od kovových částí (jako jsou mince, svorky, hřebíky, šrouby). Zkrat může způsobit požár.

Nesprávné použití může způsobit únik kapaliny z baterie. V případě kontaktu s kapalinou okamžitě opláchněte dostatečným množstvím vody a vyhledejte lékaře. Uniklá kapalina z baterie může způsobit poranění a popáleniny.

### **3.5. Osobní bezpečnost:**

- Během používání nástroje zůstaňte koncentrovaní, nerozptylujte se, použijte zdravý rozum. Nepoužívejte nástroj, pokud jste příliš unavení nebo pod vlivem léků, drog, alkoholu nebo jiných látek. Okamžik nepozornosti může způsobit vážné úrazy osob.
- Používejte osobní ochranné prostředky uvedené v tomto návodu, abyste snížili riziko poranění.
- Předcházejte náhodnému spuštění. Ujistěte se, že vypínač je v poloze OFF, když je nástroj zapojen k baterii a když je nástroj přemísťován nebo dopravován. Nedopravujte nástroj s vypínačem v poloze ON a prstem na spoušti, mohlo by dojít k náhodnému spuštění.
- Vyjměte klíč a nástroje opravy před zapnutím vypínače. Klíč napojený na části v pohybu může způsobit poranění osob.
- Nevychylujte se. Udržujte správné vyvážení těla v každé situaci. To umožňuje lepší kontrolu nástroje v případě neočekávaných situací.
- Používejte vhodný oděv. Nepoužívejte nástroj s volným oděvem nebo šperky. Držte oděv, rukavice a vlasy daleko od částí v pohybu, aby se zabránilo, že se zachytí.

## **4. Speciální bezpečnostní instrukce**

### **4.1. Speciální bezpečnostní instrukce pro elektronické nůžky**

- Udržujte kolemjdoucí a jiné osoby v minimální vzdálenosti 1.5 m od ostří, nepohybujte nástrojem zatímco se ostří pohybuje.  
Během použití udržujte každou část těla v minimální vzdálenosti 15 cm od ostří. Pozorné použití nástroje může předejít poraněním.
- Pohybujte se zařízením pouze, když se ostří nepohybuje. Chraňte ostří během skladování, aby se snížilo riziko poranění.

## 4.2. Další bezpečnostní instrukce



Používejte vhodný oděv, používejte ochrannou obuv s protiskluzovou podrážkou.



Používejte ochranné rukavice.



Používejte ochranné brýle



Noste ochrannou helmu

- Nenoste široký oděv nebo šperky, které by mohly uvíznout v částech v pohybu.
- Během používání nástroje udržujte pozornost, nerozptylujte se, používejte zdravý rozum. Nepoužívejte nástroj, pokud jste velmi unavení nebo pod vlivem léků, drog, alkoholu nebo jiných látek.
- Nepoužívejte elektronické nůžky za deště.
- Nástroj byl navržen pro stříhání větví, nepoužívejte je na tvrdé dřevo nebo jiné předměty.
- Nesnažte se uvolnit ostří v případě zablokování nástroje dřívě, než nástroj vypnete uvedením vypínače do polohy OFF.
- Před tím, než začnete stříhat, zkontrolujte, zda mezi větvemi nejsou schované kabely.
- Během použití pevně uchopte nástroj oběma rukama a udržujte ostří ve vzdálenosti alespoň 15 cm od zbytku těla.
- Nepoužívejte nástroj v blízkosti hořlavých kapalných látek nebo plynů, abyste zabránili riziku požáru nebo explozím.
- Opotřebením ostří musí být kontrolováno v pravidelných intervalech a ostří nabroušeno. Tupá ostří přetěžují nástroj. Škody odvíjející se od použití s ostřím ve špatném stavu nejsou kryté zárukou.
- Nesnažte se nástroj sami opravit, doneste vždy nástroj do autorizovaného servisu v případě, že vyžaduje opravu. Veškeré operace oprav a údržby nepopsané v tomto návodu musí být prováděny v servisu.

## 4.3. Speciální bezpečnostní instrukce pro nástroje s baterií

- Ujistěte se, že je baterie v poloze OFF před tím, než zapojíte baterii k nástroji. Zařízení by se mohlo poškodit v případě zapojení s vypínačem v poloze ON.
- Nabíječka je navržena pro použití v uzavřeném prostředí. Operace nabíjení musí být provedeny uvnitř.
- Odpojte baterii před čištěním nabíječky, abyste zabránili s tím souvisejícím škodám a riziku

elektrošoku.

- Nevystavujte baterii slunečnímu záření nebo velmi ostrému světlu. Neumisťujte do kontaktu s horkými povrchy. Mohli byste způsobit výbuch baterie.
- Nechte baterii zcela vychladnout před tím, než začnete nabíjet.
- Nerozebírejte ani nepoškozujte baterii, abyste zabránili zranění osob.

#### **4.4. Správné použití nabíječky**

- Používejte nabíječku pouze s dobíjecími bateriemi. Jinak by mohl vzniknout požár nebo výbuch. Používejte pouze originální nabíječku.
- Vždy zkontrolujte nabíječku, kabel a zástrčku před každým použitím. Pokud jsou poškozené obraťte se na servisní centrum pro opravu nebo výměnu. Nepoužívejte poškozené nabíječky. Nesnažte se opravit poškozenou nabíječku, aby nástroj zůstal bezpečný.
- Zkontrolujte, zda napětí nabíječky odpovídá napětí baterie, jinak by mohlo dojít k poranění osob.
- Odpojte nabíječku před spuštěním vypínače baterie.
- Udržujte nabíječku čistou, daleko od vlhkých prostředí a od deště. Nepoužívejte nabíječku vně, špína a voda mohou způsobit škody na nabíječce a poranění osob.
- Nabíječka je navržena pro použití s originálními bateriemi, jinak může způsobit riziko požáru nebo výbuchu.
- Nepoužívejte poškozené nabíječky, snížíte tak riziko poranění.
- Nepoužívejte nabíječku na hořlavých površích (např. papír).
- Baterie není při prvním použití zcela nabitá, musí být dobíjena po dobu 4-5 hodin před prvním použitím.
- Běžná doba nabíjení je asi 4-5 hodin, nenabíjejte baterii příliš dlouho, abyste ji nepoškodili. Nabíjejte baterii, když zůstává svítit pouze jedna LED kontrolka, to zajistí delší životnost baterie.

#### **4.5. Pozor (Zbytková rizika)**

Používejte nástroj pozorně, abyste se vyvarovali následujících rizik:

- Řezy a poranění od řezných hran
- Použití po dlouhou dobu nebo v nesprávných polohách může z dlouhodobého hlediska způsobit poranění vašeho těla.



**Pozor!**

Zařízení může vytvářet elektromagnetické vlny a interferovat se elektroléčebnými zařízeními. Doporučuje se konzultace s lékařem před použitím tohoto nástroje při výskytu elektroléčebných zařízení.



**Pozor!**

Nedotýkejte se ostří, když je baterie připojená k nástroji.

Udržujte minimální vzdálenost 15 cm mezi ostřím a jakoukoli částí vašeho těla.

Udržujte kolemjdoucí a ostatní osoby v minimální vzdálenosti 1,5 m.





## **Pozor!**

Nebezpečí pádu materiálů z výšky. Neřežte větve přímo nad vaší hlavou a tělem, abyste zabránili poraněním způsobeným pádem materiálu.

Měření hluku a vibrací:

Hladina akustického tlaku: < 70 dB(A)

Maximální vibrace během použití: < 2,5 m/s<sup>2</sup>

## **5. Určené použití**

Nástroj byl navržen výhradně pro stříhání větví.

Jiné použití odlišné od výše uvedeného může poškodit nástroj a způsobit nebezpečí.

Nástroj byl navržen pro použití ze strany dospělých osob, nepoužívejte v případě deště nebo pro práci na vlhkých rostlinách nebo keřích.

Výrobce není odpovědný za škody způsobené nedodržením výše uvedeného v tomto návodu.



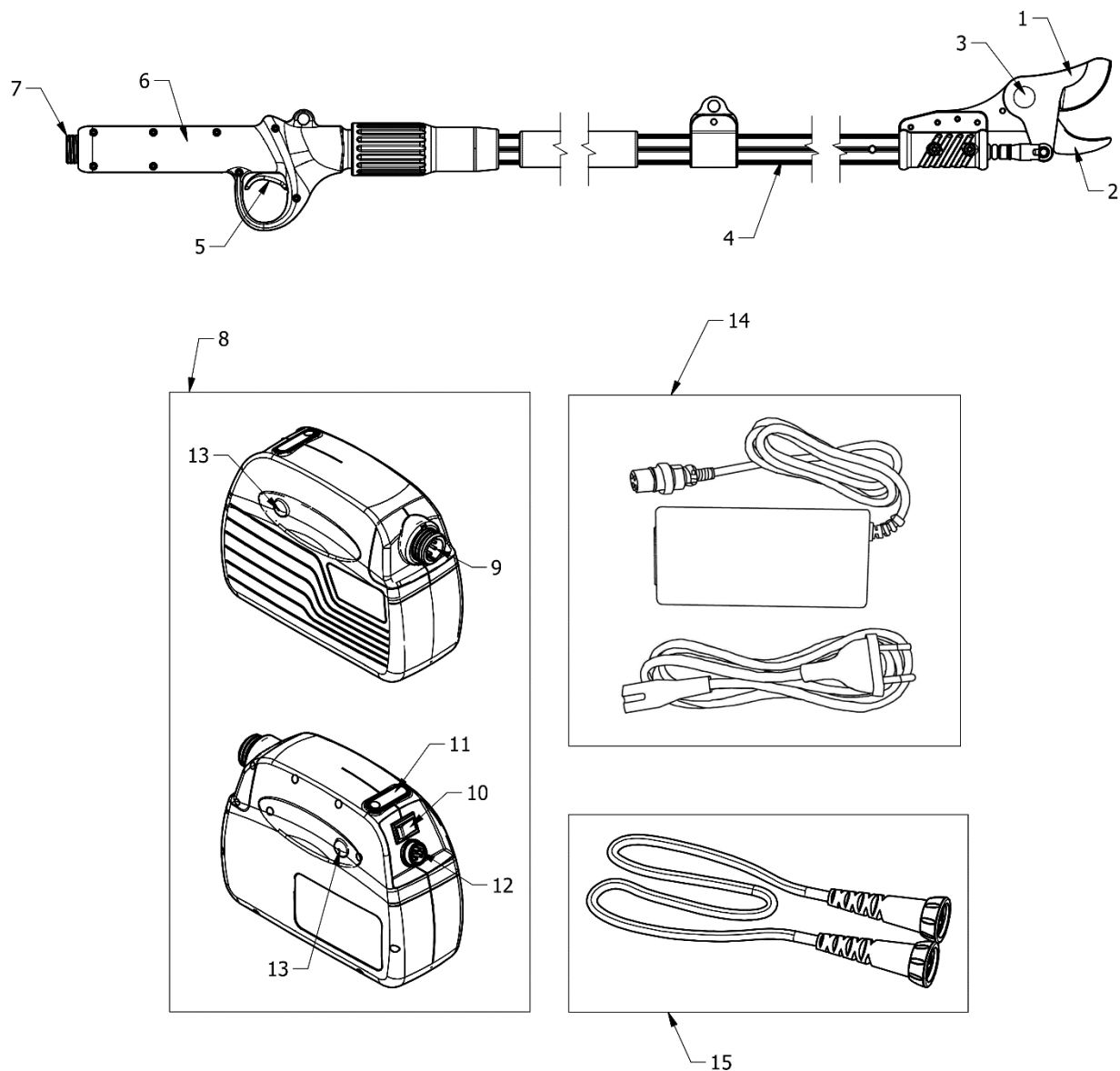
Zkontrolujte správné nabroušení ostří před použitím nástroje. Škody způsobené použitím nenabroušeného ostří nejsou kryty zárukou.

## **6. Popis funkce**

Nástroj vytvořen z vysoce odolné oceli. Odolná ostří a lehký design, z něj činí nástroj snadno použitelný. Je možné velmi přiblížit ostří k řezaným větvím, řez je prováděn postupně a nepoškozuje rostlinu.

V případě nebezpečí nebo chybného fungování uvolněte spoušť, ostří se zcela otevře, aby se zabránilo škodám nebo nehodám.

## 7. Obraz nástroje



1	Pohyblivé ostří	9	Konektor nástroje
2	Pevné ostří	10	Hlavní vypínač
3	Mechanismus upevnění ostří	11	Ukazatel úrovně nabití
4	Tyč	12	Konektor nabíjení
5	Spoušť	13	Odpojovací knoflíky elektrokarty
6	Rukojeť	14	Nabíječka
7	Konektor	15	Kabel
8	Baterie		

## 8. Seznam komponent

Pečlivě otevřete balení a zkontrolujte přítomnost dále uvedených součástí:

- Elektronické nůžky
- Baterie
- Nabíječka
- Spojovací kabel
- Batož na uložení baterie
- Krabice nástrojů
- Upevňovací páska kabelu
- Návod k použití
- Záruční list

## 9. Technické specifikace

Technické specifikace		
<b>Elektronické nůžky</b>		
1	Průměr řezu	35 mm na zelené větvi
2	Nominální napětí	DC 44V
3	Nominální výkon	300 W
4	Nominální proud	10 A
5	Ochrana proudu	≥35A
6	Třída izolace	III.
7	Hmotnost	1.3 kg (KV80) / 1.4kg (KV100) / 1.6kg (KV150)
<b>Baterie Li</b>		
1	Obsah	4,4 Ah
2	Napětí	43,2 V
3	Trvání	8-10 h
4	Hmotnost	1,6 kg
<b>Nabíječka</b>		
1	Napětí na vstupu	100-240V AC, 50-60Hz
2	Napětí na výstupu	DC 50.4 V
3	Proud nabíjení	1,0 A
4	Třída izolace	II.
5	Doba nabíjení	4-5 h

## 10. Nabíjení baterie



Nevystavujte baterii vnějším podmínkám jako jsou vysoké teploty nebo nárazy. Poranění mohou být způsobené ztrátou elektrolytického materiálu baterie.



Odpojte baterii od nástroje před tím, než začnete s nabíjením.



Ujistěte se, že je baterie suchá a čistá před tím, než začnete s nabíjením.

- Ujistěte se, že je baterie zcela nabitá před tím, než ji poprvé použijete.
- Baterie není při zakoupení zcela nabitá, nabíjejte ji po dobu 3-5 hodin před tím, než ji poprvé použijete.
- Nabíjte baterii, když ukazatel udává pouze jednu rozsvícenou kontrolku LED.
- Nenabíjejte baterii po dobu delší než 5 hodin, zcela nevybíjejte baterii, abyste se vyvarovali zkrácení její životnosti.
- Baterie musí být vyměněna, pokud je trvání nabití nedostatečné. Používejte pouze originální baterie dodávané výrobcem.
- Dodržujte bezpečnostní instrukce a ochranu životního prostředí během každé fáze.

### 10.1. Postup nabíjení baterie

- Nabíjejte v uzavřeném prostředí při teplotě z intervalu mezi +10°C a 22°C.
- Ujistěte se, že je vypínač baterie v poloze OFF před tím, než začnete s nabíjením.
- Zapojte správným způsobem nabíječku k baterii.
- Ujistěte se, že charakteristiky nabíječky a baterie jsou vyrovnány před tím, než začnete s nabíjením.
- Červená kontrolka LED na nabíječce udává, že probíhá nabíjení, zelená kontrolka LED udává, že je baterie zcela nabitá. Průměrná doba nabíjení je 4-5 h.
- Po skončení nabíjení odpojte konektor nabíječky od baterie.
- Ujistěte se, že je baterie nabitá alespoň každých 6 měsíců v období, kdy není používána.

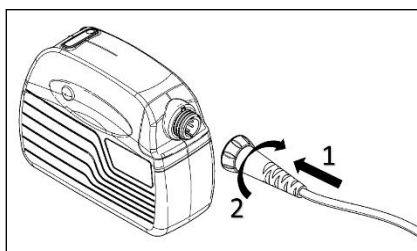
## 11. Pracovní prostředí

- Udržujte teplotu prostředí mezi 0°C a 45°C během skladování.
- Udržujte teplotu nástroje mezi -5°C a 45°C během používání.

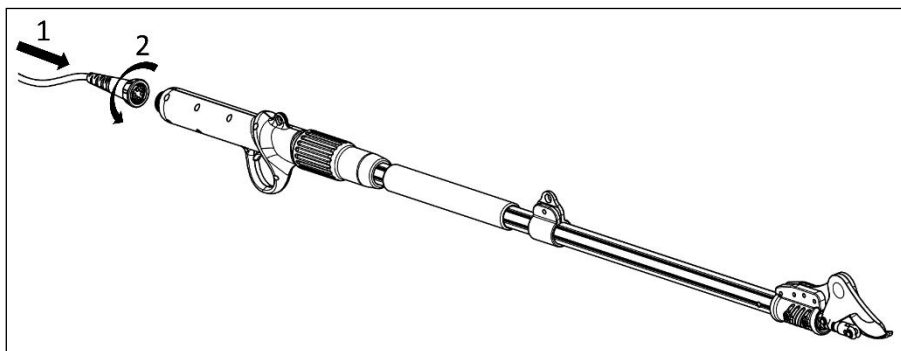
## 12. Počáteční sestavení

Zkontrolujte, že nůžky, kabel a baterie jsou čisté a suché před tím, než začnete. Proved'te sestavení podle následujících bodů:

- Vytáhněte batoh z kufříku.
- Vložte baterii do batohu.
- Ujistěte se, že nejsou přítomné jiné osoby v blízkosti, a zapojte kabel k baterii:



- Zapojte kabel k nástroji:



- Oblečte si batoh a zapněte jej
- Zkontrolujte uzavřenou polohu ostří
- Pevně uchopte rukojeť nůžek.
- Zapojte kabel baterie z pravé strany; obraťte směr baterie v batohu pro leváky.

### 13. Postup zahájení práce



Před použitím tohoto nástroje si oblečte vhodný oděv. Zkontrolujte nástroj před tím, než začnete pracovat a zkontrolujte správné fungování hlavního vypínače. Nůžky se musí zastavit, když je kohoutek uvolněný. Nepoužívejte nůžky v případě, že vypínač nefunguje správně. Zkontrolujte, že napětí baterie odpovídá napětí nástroje.



Při vypnutí by noži mohlo chvíli trvat, než se zastaví. Nedotýkejte se ostří zatímco se pohybuje, abyste zabránili riziku poranění nebo úrazům.

- Uvedte vypínač do polohy ON. Po zvukovém signálu stiskněte dvakrát spoušť v rychlé sekvenci pro otevření ostří. Nůžky budou operativní po dalším zvukovém signálu.
- Nepřekračujte rozměry řezu, abyste chránili nůžky a baterii před možnými škodami. Neřežte větve větších rozměrů nad uvedené v technické specifikaci.
- Uvolněte spoušť v případě zablokovaného ostří, ostří se automaticky uvede do polohy maximálního rozevření.

**Pozor:** Nepřesouvejte ostří bočně, abyste nepoškodili drát.

Zkontrolujte četnost fungování nůžek, abyste zkontrolovali správné podmínky fungování nůžek.

Po skončení práce stiskněte spoušť alespoň po dobu 3 sekund a uzavřete ostří a udrzte je v tomto stavu. Nyní umístěte vypínač napájení do polohy OFF a odpojte nástroj od baterie.

## 14. Řez



Noste vhodný pracovní oděv, vysoké boty s protiskluzovou podrážkou.



Noste ochranné rukavice



Noste ochranné brýle



Noste ochrannou helmu



Nebezpečí pořezání a těžkého poranění



Nebezpečí pádu materiálu z výšky. Neřežte větve přímo nad vaší hlavou a tělem, abyste zabránili poraněním způsobeným pádem materiálu.

- Pro provedení řezu umístěte ostří na řezanou větev a stiskněte spoušť.
- Během používání nástroje držte druhou ruku a každou jinou část vašeho těla v minimální vzdálenosti 15 cm od ostří.
- Udržujte kolemjdoucí a ostatní osoby v minimální vzdálenosti 1,5 m.
- Ostří se může poškodit nebo zablokovat, pokud se pokusíte řezat příliš široké větve.
- Nepohybujte nástrojem během fáze řezu, může být nebezpečný.
- Používejte pásky dodávané pro upevnění drátu k ramenu, to zabrání rizikům spojeným s řezem drátu.
- Nepoužívejte nástroj v případě deště nebo ve vlhkých prostředích.
- Po použití vypněte vypínač napájení a odpojte baterii od nůžek.



Pozornost: v případě obtíží řezu zkontrolujte nabití baterie a správné naostření ostří.

## 15. Údržba a čištění



Nástroje na opravu musí být předány do zákaznického asistenčního centra. Použití pouze

originálních náhradních dílů zajistí správné a bezpečné fungování nástroje.



Vypněte baterii a odpojte nástroj před tím, než provedete kontrolu, údržbu, opravy nebo budete nástroj čistit, abyste zabránili nebezpečí náhodného spuštění nástroje.



Noste ochranné rukavice před provedením operací na ostří.

Častá kontrola nástroje jej činí bezpečným a spolehlivým.

- Nerozprašujte na nástroj vodu a neponořujte jej, mohlo by to způsobit zkratky uvnitř nástroje.
- Udržujte rukojeť a případná ventilační zařízení motoru čistá, používejte hadřík pro čištění nástroje. Na čištění nástroje nepoužívejte čisticí prostředky, abyste zabránili poškození povrchů.
- Čistěte ostří po každém použití, chraňte jej olejem nebo ochranným sprejem.

### 15.1. Broušení

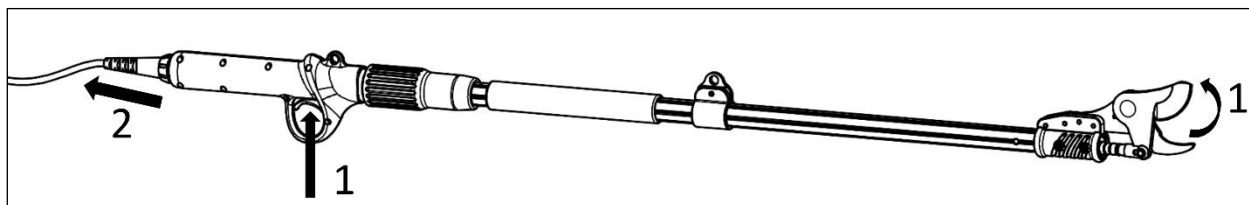
- Broušení je velmi důležité pro udržení ostří v dobrém stavu a zajištění jeho dlouhé životnosti.
- Nástroj je dodáván s příslušenstvím pro broušení.
- Vždy zkontrolujte stav ostří před zahájením prací. Četnost broušení musí být přizpůsobeno v závislosti na druhu dřeva, které se řeže (průměr a tvrdost) a frekvenci práce. Dráha ostří musí být často kontrolována během prvního období práce, aby se určila nejvhodnější frekvence broušení (kontrolujte každých 15 minut operace pro výpočet frekvence).

### 15.2. Mazání závitů pohonu

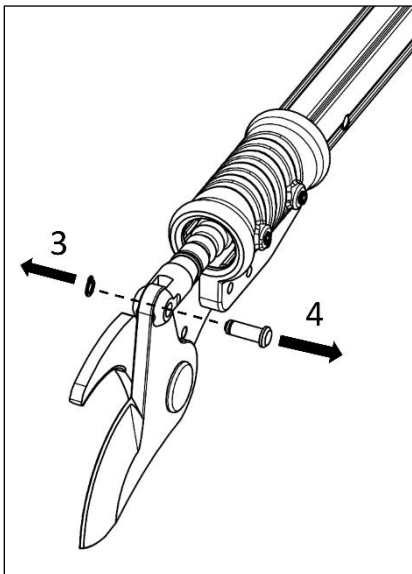
- Mazání závitů pohonu musí být provedeno personálem z asistenčního centra. Doporučuje se donést nástroj do asistenčního centra po skončení každé sezóny stříhání pro provedení správné údržby.

### 15.3. Výměna pohyblivého ostří

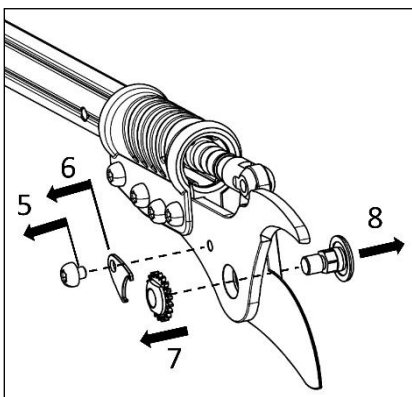
- Používejte pouze originální ostří, nakupujte ostří a jiné originální náhradní díly u asistenčního servisu.
- S nástrojem zapojeným k baterii otevřete ostří stisknutím spouště (1), pak vypněte baterii a vyjměte kabel (2):



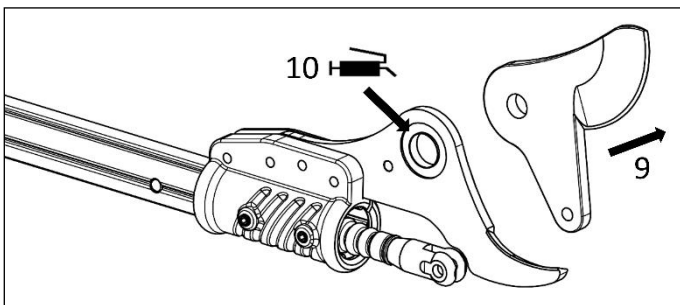
- Odstraňte elastický prstenec (3) a čep (4) z tyče pohonu ostří:



- Vyměňte upevňovací šrouby ostří (5) a systém upevnění (6), vyšroubujte šroub (7) a odstraňte čep ostří (8):



- Pohyblivé ostří může být nyní vyměněno (9). Na pevné ostří přidejte tuk v uvedené poloze (10):

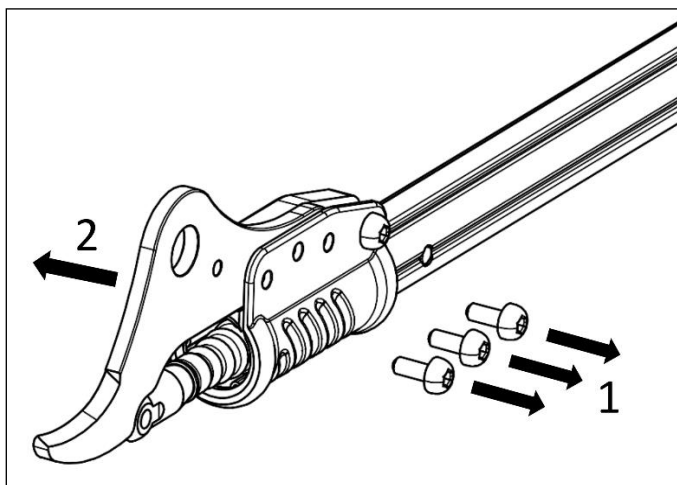


- Po sestavení nástroje opakujte postup v opačném pořadí. Během operace znovu sestavení přidejte tuk na čepy ostří.
- Mezi operacemi 5 a 4 pohybujte ručně ostřím, abyste posoudili správnost vzájemného pohybu ostří. Pokud je pohyb obtížný, uvolněte jeden zub matice ostří. Pokud zjistíte boční vůli ostří, utáhněte znovu matici zubu ostří.

#### 15.4. Výměna pevného ostří



- Postupujte podle postupu uvedeného v odstavci 15.3 pro odstranění pohyblivého ostří až k bodu (9).
- Vyjměte upevňovací šrouby (1) a vytáhněte pevné ostří (2):



- Pro seskládání nástroje opakujte postup v opačném pořadí.

## 16. Skladování

- Neukládejte baterii do příliš teplých nebo studených prostředí.
- Odstraňte baterii z nástroje před skladováním nástroje na dlouhou dobu.
- Uchovávejte baterii a nabíječku do krabice daleko od zdrojů tepla, prachu a vlhkosti.
- Baterie musí být uchovávána v suchém prostředí v následujících teplotních intervalech:

Méně než 1 měsíc	-20°C ~ +60°C
Méně než 6 měsíců	-10°C ~ +35°C
Více než 6 měsíců	0°C ~ +30°C

- Baterie musí být uchovávána ve vzdálenosti alespoň 1,5 m od možných hořlavých látek.
- Pro dobrou údržbu baterie ji před skladováním zcela nabijte. Nabijte alespoň jednou každých 6 měsíců v dlouhých obdobích odstávky.
- Vypínač musí být během skladování v poloze OFF.

## 17. Hlášení nástroje a signály alarmu

### 17.1. Hlášení baterie

Baterie Li		
LED	Stav nabití	Napětí
3 zelené kontrolky LED	80%-100%	34 V <Vcc ≤ 42 V
2 zelené kontrolky LED	50%-80%	
1 zelená kontrolka LED	30%-50%	
1 červená kontrolka LED	Pod 30%	Vcc ≤ 34 V

Nabíječka	
Ukazatel	Stav
Červená	Nabíjí se
Zelená	Nabíjení dokončeno

### 17.2. Signály alarmu baterie

Signál	Trvání	Počet opakování	Označení problému
1 signál	0,3 sekundy	Žádné	Zapnutí, vypnutí nebo změna otevření ostří.
2 signály	0,3 sekundy	10krát	Udává fázi nabíjení nebo nesprávně zapojený nástroj. Zkontrolujte, že prstence na konektorech jsou správně zašroubovány.
3 signály	0,3 sekundy	10krát	Chyba senzoru při Hallově efektu otevření. Doneste nástroj do asistenčního servisu.
4 signály	0,3 sekundy	10krát	Chyba senzoru při Hallově efektu uzavření. Doneste nástroj do asistenčního servisu.
4 krátké signály	0,1 sekundy	Žádné	Vybitá baterie. Nabijte baterii.
10 signálů	0,3 sekundy	10krát	Nůžky provedly 100000 řezů. Odstraňte čelní kryt a z příslušného otvoru namažte převodový šroub.
1 krátký signál	5 sekundy	10krát	Nůžky provedly 500000 řezů, je nutná kontrola a pečlivá údržba. Obráťte se na zákaznický servis.

## 18. Likvidace

Odstraňte baterii z nástroje. Zlikvidujte odděleně baterii, nástroj, příslušenství a obal podle typu materiálu.



 Nevyhazujte nástroj spolu s domovním odpadem.

Odneste nástroj do sběrného dvora. Kovové části a plasty mohou být recyklovány. Pro bližší informace kontaktujte asistenční službu.



LI-ION Nevyhazujte baterii spolu s domovním odpadem, nepalte, nenamáčejte do vody. V případě úniku plynů nebo kapalin může baterie znečistit životní prostředí nebo poškodit zdraví.

Před likvidací baterii zcela vybijte. Doporučuje se zakrýt póly lepicí páskou, aby se zabránilo zkratům. Nerozebírejte baterii.

Likvidujte baterie v souladu s místními nařízeními. Baterie musí být předána do sběrného dvora a zlikvidována v souladu s životním prostředím. Pro bližší informace konzultujte místní úřady pro likvidaci odpadů nebo naši asistenční službu.

Likvidujte nastříhané větve do určených nádob. Nelikvidujte s domovním odpadem.

## 19. Náhradní díly

Výrobce může dodat vysoce kvalitní náhradní díly:

- Baterie
- Nabíječka
- Kotoučové nože
- Elektrické kabely zapojení

V případě nutnosti kontaktujte naši asistenční službu.

## 20. Záruka

Záruční doba je v délce 24 měsíců pro soukromé spotřebitele a 12 měsíců pro firemní uživatele. Záruka kryje mechanické části, včetně baterie, nabíječky, motoru a převodového mechanismu. Záruka ztrácí platnost v následujících případech:

- Abnormální použití nástroje
- Údržba prováděná v rozporu s tímto návodem.
- Změny nástroje
- Poškození nástroje, i způsobené omylem
- Škody způsobené opravami provedenými nekvalifikovaným personálem
- Přírodní jevy



- Nenabíjení baterie s požadovanou frekvencí
- Ze záruky jsou vyloučeny součástky podléhající opotřebení během běžného používání (např. ostří).

Tato záruka bude aplikována pouze, pokud kupující vyplní V KAŽDÉ ČÁSTI kartu ZÁRUKY, s uvedením výrobního čísla stroje, data koupě (odpovídajícího datu prodejního dokladu) a razítko prodejce a bude odeslána v okamžiku nákupu.

Kupující bude rovněž muset uschovat kopii prodejního dokladu (daňovou účtenku, fakturu) a odeslanou kartu záruky: kopii těchto dokumentů bude muset předat prodejci nebo autorizovanému servisu spolu se strojem k opravě. Bez těchto dokumentů bude stroj v každém případě považován bez záruky.

## 21. Řešení problémů

Nechte nástroj opravit výhradně kvalifikovaným personálem našich servisních center, používejte jako náhradní díly pouze originální části.

To zajistí dlouhou životnost a bezpečnost nástroje.

Problém	Možná příčina	Řešení
Nůžky nefungují	Nesprávné zapojení	Zkontrolujte správné zapojení mezi nástrojem a baterií. Zkontrolujte, že vypínač je v poloze ON.
	Chybná funkce vypínače	Odnesete nůžky do opravy do servisního centra
Ostří se příliš zahřívá	Tupé ostří	Nabruste nebo vyměňte ostří
	Poškozené ostří	Nabruste nebo vyměňte ostří
	Nedostatečné mazání	Namažte ostří
Špatný povrch řezu	Přílišné tření na ostří	Namažte ostří
	Špinavé ostří	Vyčistěte ostří
	Tupé ostří	Nabruste nebo vyměňte ostří
	Nesprávné použití nástroje	Pozorně si přečtěte instrukce
	Vybitá baterie	Nabijte baterii
Baterie se nenabíjí, červená kontrolka led přerušovaně svítí	Baterie není správně zapojená k nabíječce	Znovu zapojte baterii k nabíječce
	Nabíječka není správně zapojena k síťové zásuvce	Znovu zapojte nabíječku
	Póly baterie jsou špinavé	Vyčistěte póly
	Baterie je poškozená	Vyměnit baterii
	Poškozená nabíječka	Vyměňte nabíječku